



Panneaux Double Fil

Panneaux Double Fil

Doté de 2 fils horizontaux qui lui confèrent une extrême rigidité, le panneau Double Fil est spécialement recommandé pour les sites industriels, les aéroports et les zones militaires.

Double Fil

La gamme de panneaux Double Fil se décline en 2 modèles : 6x5x6 et 8x6x8

Type	Diamètre du fil horizontal en mm	Diamètre du fil vertical en mm	Maille en mm	Longueur en mm	Hauteur en mm	Poteaux complémentaires
6x5x6	6,00	5,00	200 x 50	2500	1025	EASYCLIP® PROFIX® QUICKFIX® 80 HERCULES®
					1225	
					1425	
					1625	
					1825	
					2025	
8X6X8	8,00	6,00			825	EASYCLIP® QUICKFIX® 80
					1825	
					2025	

- ♦ Une qualité de revêtement :
GARANTIE 10 ANS



- Galvanisé sendzimir zinc : 40 gr/m² minimum
- Plastifié par phosphatation microcristalline polyester : 100 microns minimum

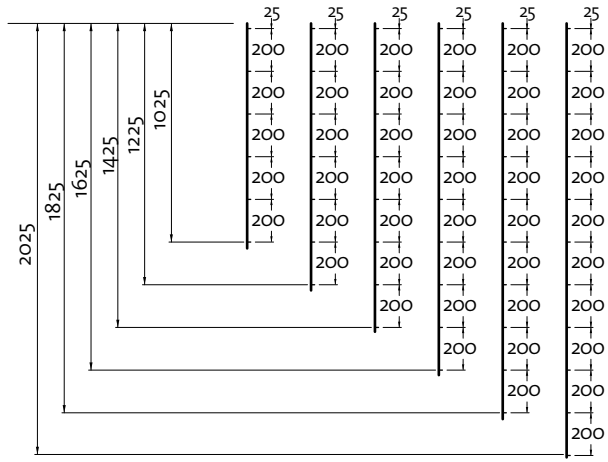
- ♦ Assortiment de 9 couleurs RAL standard :



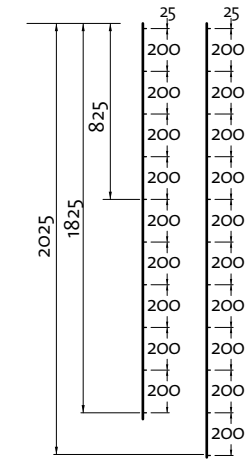
- ♦ L'OXIDON : une texture métallisée pour une finition de luxe



- ♦ Existe aussi en finition galvanisé à chaud



GÉOMÉTRIE DOUBLE FIL 6x5x6



GÉOMÉTRIE DOUBLE FIL 8x6x8

FILS VERTICAUX : \varnothing 5 mm
 FILS HORIZONTALAUX : \varnothing 6 mm

FILS VERTICAUX : \varnothing 6 mm
 FILS HORIZONTALAUX : \varnothing 8 mm

DOUBLE FIL 6x5x6



DOUBLE FIL 8x6x8

