



GRILLE BISEAUTÉE MRT®

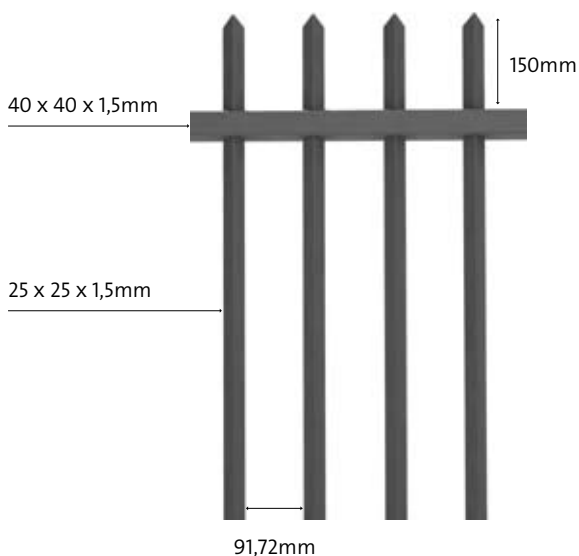
La grille biseautée MRT® déborde d'élégance et sobriété.

Points forts

- Grille dissuasive grâce aux barreaux dépassants en haut coupés à 45°.
- Montage facile et rapide sans soudures.
- Élégance et grande rigidité.

Caractéristiques

- Lisse haute et basse : 40 x 40 x 1,5mm
- Barreaux traversants : 25 x 25 x 1,5mm orientés à 45°
- Vide entre barreaux : 91,72mm



Esthétique

- 10 couleurs RAL standart :



- L'OXIDON : une texture métallisée pour une finition de luxe.

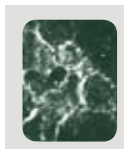


- Galvanisée à chaud

Revêtement GARANTIE 10 ANS



- Tôle d'acier galvanisé selon la norme EN 10142. Epaisseur du zinc: 70 gr/m2 minimum.
- Plastifié par application électrostatique par un processus de phosphatation microcristalline. Epaisseur du polyester : 100 microns minimum.



STANDARD DU MARCHÉ: PHOSPHATATION AMORPHE



PROCESSUS MRT: PHOSPHATATION MICROCRISTALLINE

Dimensions standards

Grille		Poteau (à sceller)	
Hauteur (m)	Longueur (m)	Profil (mm)	Hauteur (m)
1,00	2,75	Ø 60 x 2	1,30
1,50			1,50
2,00		Ø 60 x 3	2,25

Autres dimensions sur demande.

Installation

- Un poteau unique pour gérer toutes les configurations : départ, angles, redans... et ce sans soudures grâce à son collier métallique discret.



- Entraxe poteaux pour l'installation : 2.835mm.

Produits associés

PORTAILS ET PORTILLONS

CLASSIC PLUS barreaudé : pivotant, barreaudage 25 x 25mm

CLASSIC grillagé : pivotant, grillage 50 x 50mm

HERCULES® : pivotant, remplissage panneaux HERCULES® Plus

